



HAL
open science

Exploration de l'effet Klinkenberg à différentes échelles

Jean-Louis Rouet, Boujema Izrar

► **To cite this version:**

Jean-Louis Rouet, Boujema Izrar. Exploration de l'effet Klinkenberg à différentes échelles. 21ème Congrès Français de Mécanique, Aug 2013, Bordeaux, France. 6 p. insu-00842181

HAL Id: insu-00842181

<https://insu.hal.science/insu-00842181v1>

Submitted on 8 Jul 2013

HAL is a multi-disciplinary open access archive for the deposit and dissemination of scientific research documents, whether they are published or not. The documents may come from teaching and research institutions in France or abroad, or from public or private research centers.

L'archive ouverte pluridisciplinaire **HAL**, est destinée au dépôt et à la diffusion de documents scientifiques de niveau recherche, publiés ou non, émanant des établissements d'enseignement et de recherche français ou étrangers, des laboratoires publics ou privés.

Exploration de l'effet Klinkenberg à différentes échelles

J-L. Rouet^a, B. Izrar^b

a. Institut des Sciences de la Terre d'Orléans (ISTO), UMR 7327 - CNRS/Université d'Orléans, 1A avenue de la Recherche Scientifique, F45071 Orléans Cedex 2

b. Institut de Combustion, d'Aérothermique, de Réactivité et d'Environnement (ICARE) - CNRS-UPR3021, 1C avenue de la Recherche Scientifique F45071 Orléans Cedex 2, France

Résumé :

On analyse l'écoulement faiblement raréfié dans un réseau élémentaire de micro-canaux dans lequel le nombre de Knudsen est multiplié par 2 ou 4 par division des largeurs des canaux. Les résultats des équations de Navier-Stokes avec glissement sont comparés à ceux obtenus grâce au modèle BGK-Hermite développé pour les écoulements à grand spectre de Knudsen.

Abstract :

A weakly rarefied flow in an elementary network of microchannels is studied. Its Knudsen number is increased by dividing the channel by 2 or 4. The results of the Navier-Stokes equations with wall slip velocity are compared with those obtained using the BGK model-Hermite developed for flows with high Knudsen spectrum.

Mots clefs : Boltzmann-BGK, régime transitionnel, milieux poreux

1 Introduction

L'introduction du phénomène de glissement pour des écoulements fortement raréfiés conduit, pour les milieux poreux, à une modification du débit en fonction de la perte de charge. Cette modification, introduite par Klinkenberg, aboutit à une loi de Darcy de la forme $\vec{Q} = -\frac{K(K_n)}{\mu}(\vec{\nabla}p - \rho\vec{g})$ pour un milieu saturé. La dépendance de la conductivité hydraulique K en fonction du nombre de Knudsen K_n (rapport entre le libre parcours moyen et une longueur caractéristique), pour un écoulement de Poiseuille, peut être déduite de la vitesse de glissement proposée par Cercignani. Il n'en est pas nécessairement de même pour un réseau de canaux.

Pour mieux cerner le domaine de validité de la loi de Klinkenberg, nous analysons l'écoulement faiblement raréfié (de continu à transitionnel) dans un réseau élémentaire de micro-canaux pour lequel le nombre de Knudsen est multiplié par 2 ou 4 par division de la hauteur H d'un canal générateur. L'écoulement est simulé avec le modèle BGK-Hermite présenté, en particulier dans [1], [2], [3],[4]. Ce modèle a été développé pour les écoulements à grand spectre de Knudsen.

Les simulations sont réalisées à débit constant. Les résultats sont comparés à ceux obtenus à l'aide des équations de Navier-Stokes périodiques, dans la direction principale, avec vitesse de glissement du second ordre en K_n aux parois. La transition entre zones à différents Knudsen a été modélisée pour imposer une vitesse pariétale continue. L'écoulement est généré par une force volumique constante.

La communication proposée discutera la dépendance de la conductivité hydraulique en fonction du nombre de Knudsen.

2 Réseau

Le réseau considéré ici est suffisamment simple pour autoriser une résolution analytique dans la limite hydrodynamique. Il procède de la division d'un canal plan, de longueur L et de hauteur H , par une

paroi de longueur $\beta_1 L$, ($0 \leq \beta_1 \leq 1$) centrée à la fois dans la longueur du canal et sur sa largeur. Son épaisseur est nulle (numériquement, limitée à une maille). Les deux canaux ainsi formés peuvent à leur tour être séparés en deux par deux nouvelles parois, une pour chaque canal (cf. Fig. 1). Les séparations ne modifient que très marginalement la largeur du conduit et ne jouent que sur la valeur locale du nombre de Knudsen $K_{n_i} = K_n H / H_i$, $K_n = \lambda / H$, où H_i est la hauteur du canal i et λ le libre parcours moyen. Ainsi, à chaque division par 2 du canal principal, le nombre de Knudsen est multiplié par 2. L'écoulement est donc différent d'un point à un autre du conduit. Dans les simulations présentées ici, le nombre de Knudsen pourra varier jusqu'à un facteur 4. Aucune raison n'empêcherait de considérer une plage de variation plus importante en itérant la division du canal le plus petit. Le cas envisagé dans ce travail est représenté figure 1. En ce qui concerne le choix du modèle, il convient d'adopter une description compatible avec une plage de variation importante du nombre de Knudsen. Pour ne pas faire d'approximation, la description cinétique est utilisée et plus précisément le modèle BGK.

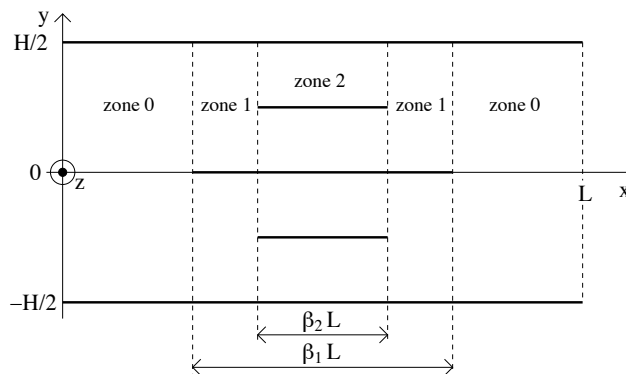


FIG. 1: Schéma du réseau élémentaire et définition de ses parois internes.

3 Modèle BGK-Hermite

La version linéarisée de l'opérateur de collision de Boltzmann allège le coût numérique d'intégration de l'équation :

$$\frac{\partial f}{\partial t} + \vec{v} \cdot \vec{\nabla}_x f + \frac{\vec{F}}{m} \cdot \vec{\nabla}_v f = -\frac{f - f^e}{\tau} \quad (1)$$

Aussi, il est souvent adopté, par exemple dans la méthode dite de Boltzmann sur réseau (LBM). En suivant les travaux de Shan et He [4], la fonction de distribution f et la fonction de distribution d'équilibre f^{eq} sont décomposées suivant la base des polynômes d'Hermite. Avec cette décomposition, il est naturel d'utiliser la quadrature de Gauss-Hermite pour calculer les moments de f afin de déterminer f^{eq} . Le calcul des 3 premiers moments sera exact si la discrétisation de f implique au minimum 4 points. Ce nombre de points correspond au nombre de faisceaux de vitesses qui discrétisent la fonction de distribution. Les valeurs de ces vitesses, imposées par la quadrature de Gauss-Hermite, ne sont pas rationnelles entre-elles, rendant nécessaire une interpolation sur la partie transport de la résolution de l'équation BGK. Cette approche génère une famille de modèles qui dépend, à la fois de la discrétisation de f^{eq} et du nombre de points choisi pour la quadrature. Une étude systématique de ces modèles ([1, 2]) a montré une convergence alternée des résultats numériques vers des résultats analytiques ou expérimentaux, suivant la parité du nombre de faisceaux. Des modèles hybrides ont ainsi été étudiés, en particulier le modèle $\mathcal{H}_{4|5}$ établi à partir des modèles à 4 et 5 faisceaux qui accélère la convergence sans trop accroître les temps de calcul. C'est ce modèle qui sera utilisé dans la suite.

En ce qui concerne les conditions aux limites, les parois, que ce soient celles qui délimitent l'écoulement ou les parois séparatrices internes, sont adiabatiques et à accommodation totale. Les conditions d'entrée et sortie de l'écoulement (selon la perpendiculaire aux parois), sont périodiques. L'écoulement est de type gravitaire, mis en mouvement par une force volumique agissant en tout point par incrémentation de la quantité de mouvement avant chaque collision. Pour l'étude hydrodynamique avec glissement,

ce dernier est ajouté de façon *ad hoc* selon une loi de type Cercignani. Il prend en compte la valeur locale du Knudsen, fonction de la présence des parois séparatrices.

4 Effets du glissement aux parois

La modélisation, basée uniquement sur un profil de Poiseuille avec glissement aux parois, permet de vérifier dans quelle mesure les effets de raréfaction peuvent être rendus uniquement par les conditions aux limites et dans quelle plage du nombre de Knudsen (Eq. 2).

4.1 Vitesses pariétales

Lorsque le nombre de Knudsen diffère de 0, la vitesse du fluide à la paroi n'est pas nulle. Cercignani [5] a proposé, dans le cadre des écoulements à basse température et faible vitesse (petits nombres de Reynolds), de tenir compte de ce glissement en introduisant les conditions suivantes :

$$u(\pm H/2) = \pm C_1 \lambda \frac{\partial u}{\partial y}(\pm H/2) - C_2 \lambda^2 \frac{\partial^2 u}{\partial y^2}(\pm H/2) \quad (2)$$

où C_1 est de l'ordre de l'unité, C_2 prend des valeurs qui dépendent des auteurs [6] et λ est le libre parcours moyen. Avec ces conditions, la vitesse débitante totale U_{dT} pour un écoulement de Poiseuille s'écrit :

$$U_{dT} = U_{dP} + U_s = U_{dP} + 6U_{dP}(C_1 K_n + 2C_2 K_n^2) \quad (3)$$

pour laquelle le second terme U_s , fonction de K_n , est la vitesse de glissement et le premier terme de la somme U_{dP} est la vitesse moyenne ou débitante du profil interne (partie hydrodynamique, parabolique à faible Knudsen). En imposant la conservation du débit, l'équation (3) reste valable pour les zones de l'écoulement dans lesquelles on place une séparatrice (parallèle aux parois). En prenant l'exemple de la figure 1 et en attribuant l'indice i pour les variables de la zone i , on peut écrire les rapports

$$\frac{U_{dP_i}}{U_{dP_0}} = \frac{1 + 6C_1 K_n + 12C_2 K_n^2}{1 + 6C_1 (2^i K_n) + 12C_2 (2^i K_n)^2}. \quad (4)$$

Connaissant ces rapports, on peut en déduire ceux des vitesses de glissement :

$$\frac{U_{s_i}}{U_{s_0}} = \frac{U_{dP_i}}{U_{dP_0}} \frac{C_1 (2^i K_n) + 2C_2 (2^i K_n)^2}{C_1 K_n + 2C_2 K_n^2} = \frac{1 + 6C_1 K_n + 12C_2 K_n^2}{1 + 6C_1 (2^i K_n) + 12C_2 (2^i K_n)^2} \frac{C_1 (2^i K_n) + 2C_2 (2^i K_n)^2}{C_1 K_n + 2C_2 K_n^2} \quad (5)$$

Ainsi dans la limite hydrodynamique, $U_{dP_i}/U_{dP_0} = 1$ ce qui traduit la conservation du débit hydrodynamique et $U_{s_i}/U_{s_0} \rightarrow 2^i$, alors que toutes les vitesses de glissement tendent vers 0. Dans la limite où $K_n \rightarrow \infty$, $U_{dP_i}/U_{dP_0} \rightarrow 1/4^i$, et $U_{s_i}/U_{s_0} \rightarrow 1$, alors que les vitesses de glissement tendent toutes vers l'infini, cependant leur différence reste finie ($U_{s_i} - U_{s_0} \sim (4^i - 1)/4^i U_{dP_0}$). Notons que ces calculs, basés sur une correction de l'approche hydrodynamique, conduisent à des rapports indépendants de la valeur de β_i . On peut toutefois s'attendre à ne pas retrouver ces rapports si la distance $\beta_i L$ n'est pas suffisamment grande devant λ .

4.2 Perte de charge

Par contre la perte de charge dépend fortement des β_i . La perte de charge régulière totale est composée de cinq termes correspondant aux 5 zones ; le 1^{er} et le 5^e terme sont identiques, idem pour les 2^e et 4^e :

$$\begin{aligned} \Delta P_r &= 2\Delta P_0 + 2\Delta P_1 + \Delta P_2 \\ &= (1 - \beta_1) \frac{12\mu L}{H^2} U_{dP_0} + 4(\beta_1 - \beta_2) \frac{12\mu L}{H^2} U_{dP_1} + 16\beta_2 \frac{12\mu L}{H^2} U_{dP_2} \end{aligned} \quad (6)$$

Posons

$$E_i(K_n) = U_{s_i}/U_{dP_i} = 6(C_1(2^i K_n) + 2C_2(2^i K_n)^2).$$

Tant que la longueur d'établissement est négligeable devant celle de chaque zone i ($\beta_i L$ et $(1 - \beta_i)L$) et que le frottement pariétal est positif.

Ainsi les conservations de la perte de charge et du débit Q par unité de largeur fournissent le système d'équations suivant pour ce réseau :

$$\begin{cases} U_{dP_i}(1 + E_i) = Q/H & i = 0, 1, 2 \\ \frac{H^2}{12\mu} f_v = (\beta_0 - \beta_1)U_{dP_0} + 4(\beta_1 - \beta_2)U_{dP_1} + 16(\beta_2 - \beta_3)U_{dP_2} \end{cases} \quad (7)$$

Dans la perspective d'une généralisation, nous avons introduit $\beta_0 = 1$ et $\beta_3 = 0$.

On obtient immédiatement le débit en fonction du gradient de pression f_v , autrement dit la conductivité hydraulique :

$$\frac{H^3 f_v}{12\mu Q} = \frac{\beta_0 - \beta_1}{1 + E_0} + \frac{\beta_1 - \beta_2}{1 + E_1} + \frac{\beta_2 - \beta_3}{1 + E_2} \quad (8)$$

Une relation générale peut être construite par récurrence. En remplaçant f_v par $-\nabla P$, la loi de Darcy peut être étendue par :

$$\frac{Q}{H^3} = - \left[\frac{1}{12 \sum_{i=0}^n \frac{\beta_i - \beta_{i+1}}{1 + E_i(K_n)}} \right] \frac{\nabla P}{\mu} \quad (9)$$

toujours avec $\beta_0 = 1$ et $\beta_{n+1} = 0$.

5 Résultats des simulations

L'équation de Boltzmann-BGK a été intégrée pour un canal de longueur $L = 1024$ sur une hauteur $H = 128$ pour la configuration représentée figure 1 avec $\beta_1 = 1/2$ et $\beta_2 = 1/4$. Le nombre de Mach est fixé à 10^{-3} .

Pour la comparaison avec l'hydrodynamique les équations de Navier-Stokes et l'équation d'énergie sont résolues en régime laminaire. Des mêmes nombres adimensionnels et des propriétés thermodynamiques du CO2 gazeux (JANAF), on tire de la table 1 les paramètres physiques et géométriques dimensionnels.

T_0 (K)	P_0 (Pa)	ρ (kg/m ³)	μ (kg/m/s)	λ (nm)	H (m)
293.15	1.013e5	1.8291	14.681e-6	28.48	0.178e-06

TAB. 1: Paramètres physiques et géométriques pour $K_n=0,16$ (unités SI)

Les figures 2 donnent les profils des vitesses pour les 2 approches avec $K_n = 0, 16$. En ce qui concerne BGK (Fig. 2(a)), on distingue clairement les deux accroissements successifs du glissement dues aux séparatrices avec l'apparition d'ondes de chocs. La figure 3 donne la vitesse débitante totale, rapportée au Knudsen, pour 3 coupes en $x = 128$, $x = 320$ et $x = 512$, une au milieu de chaque tronçon. On vérifie bien que les débits sont les mêmes dans les 3 tronçons et que tous les débits convergent dans la limite hydrodynamique pour laquelle la présence de la paroi n'implique aucun glissement. La courbe 4 donne les rapports des vitesses de glissement ainsi que les courbes théoriques données par l'équation (5) avec $C_1 = 1$ et $C_2 = 0, 15$. Ces valeurs, issues de [2], sont compatibles avec celles données par Tang ([6]). Les courbes s'accordent avec la prévision théorique, notamment pour des Knudsen faibles où l'on retrouve bien un facteur 2, pour les rapports U_{s_2}/U_{s_1} et U_{s_1}/U_{s_0} , ou 4 pour les rapports U_{s_2}/U_{s_0} .

Le recours à la simulation par Navier-Stokes avec glissement (Eq. 2) doit surtout mettre en évidence les phénomènes de raréfaction de l'écoulement interne. Pour ce faire il faut répondre à deux questions préalables : (1) comment passer d'une valeur du glissement pariétal à K_n vers une valeur à $2K_n$ ou $4K_n \dots$; (2) que vaut la perte de charge singulière créée par les parois internes.

Pour que la vitesse de glissement transite de manière régulière, deux modèles en tanh ont été comparés. Le premier calcule $U_s(K_n(s))$ après interpolation du nombre de Knudsen par :

$$K_n(s) = K_{n_0} \left(1 + \frac{3}{4} \left[\tanh(s_1^+) - \tanh(s_1^-) + \tanh(s_2^+) - \tanh(s_2^-) \right] \right) \quad (10)$$

en notant $s_i^\pm = x/L \pm \beta_i/\sigma_i$ la coordonnée pariétale centrée réduite, Le paramètre σ qui représente la raideur de la transition a été ajusté numériquement en fonction des β_i et U_s calculée avec (2) et la vitesse débitant U_{dP_0} .

Cette approximation qui a le mérite de la simplicité tombe en défaut dès un K_n critique. En effet, avec des conditions d'entrée/sortie périodiques, on peut générer un écoulement à U_{dT} ou f_v constant. Si on fixe la force volumique indépendamment de β_i , alors pour des Knudsen supérieurs ou égaux à une valeur critique, le profil des vitesses devient plat puis s'inverse. À l'inversion, on doit avoir $U_{dT} = U_{dP_0} + U_{s_0} = U_{s_1}$ autrement dit $U_{dP_1} = 0$. Sachant, comme on le verra plus loin, que la vitesse du fluide à la paroi est une donnée externe et qu'elle est forcée à $U_{s_1} = U_{dP_0} E_1(K_n)$, il faut :

$$1 + 6(C_1 K_n + 2C_2 K_n^2) = 6(C_1 (2K_n) + 2C_2 (2K_n)^2)$$

de racine

$$K_n = \frac{\sqrt{4C_2 + C_1^2} - C_1}{12C_2}$$

soit $K_n \approx 0,15$ pour $C_1 = 1$ et $C_2 = 0,15$ (Fig.2). Ce phénomène disparaît si on ajuste la force volumique à la longueur des plaques (section 4).

Le second modèle interpole directement U_s à partir des résultats de la section (4) par :

$$U_s(s) = U_{s_0} + \frac{U_{s_1} - U_{s_0}}{2} [\tanh(s_1^+) - \tanh(s_1^-)] + \frac{U_{s_2} - U_{s_1}}{2} [\tanh(s_2^+) - \tanh(s_2^-)]$$

Ce sont les résultats de cette approximation qui sont représentés sur la figure (2). La différence entre les deux études est de 4 %, erreur estimée sur la base des vitesses de glissement imposée en CFD et issue de la simulation BGK.

Dans les deux cas, le coefficient de perte de charge singulière κ_s est estimé par CFD comme étant la partie invariante de la perte de charge totale lorsque β_i varie.

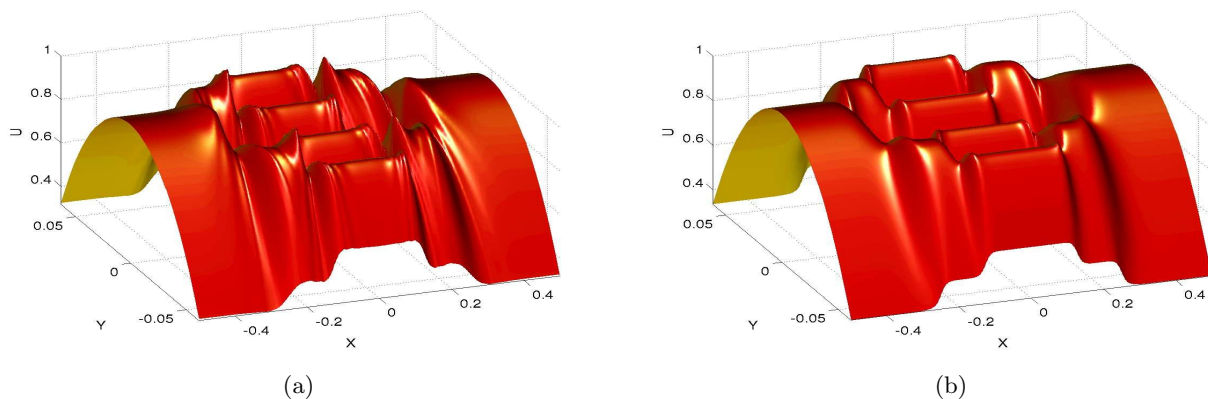


FIG. 2: Profil des vitesses pour $K_n = 0,16$; (a) BGK, (b) CFD.

6 Conclusions

Un écoulement raréfié dans un réseau de canaux, crée par la division d'un canal générateur a été abordé de façon analytique par une approche hydrodynamique tenant compte d'un glissement aux parois. Dans cette présente étude, le rapport d'aspect des différents canaux reste identique. Cela conduit à une loi de Darcy pour laquelle le coefficient de perméabilité dépend à la fois de ce rapport d'aspect et du nombre de Knudsen. Cette relation reste valable dans la limite de canaux très longs (mais sans effets non linéaires de pression) pour lesquels la longueur de la plus petite des parois reste grande devant le libre parcours moyen.

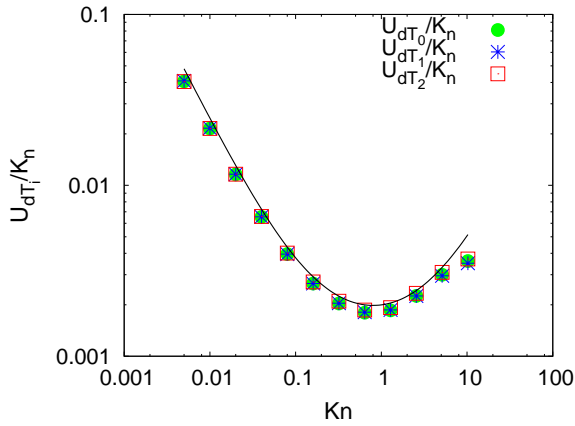


FIG. 3: Simulation BGK : vitesse débitante totale pour les tronçons 0, 1 et 2 de la figure 1, rapportée au Knudsen, montrant le paradoxe du même nom. La courbe noire continue est la prévision théorique.

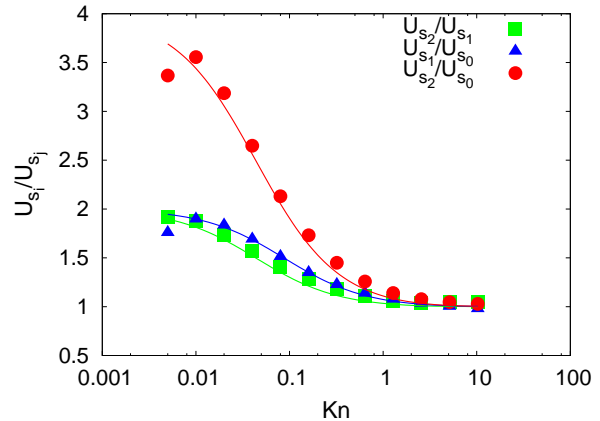


FIG. 4: Simulation BGK, rapport des vitesses de glissement pour les tronçons 0, 1 et 2 de la figure 1. La courbe continue rouge est donnée par l'équation 5.

Les prévisions théoriques ont été testées sur des simulations menées de 2 façons, soit en intégrant les équations de Navier-Stokes pour lesquelles un glissement aux parois est introduit, soit par une approche cinétique. Les résultats des simulations cinétiques s'accordent bien avec les prévisions théoriques, y compris pour des Knudsen grands et bien supérieurs au cas $Kn = 0,16$ présenté ici. Cette valeur ne semble donc pas être une limite à cette étude. Bien que le profil des vitesses s'éloigne de la forme parabolique et que les ondes de raréfaction s'amplifient, globalement le débit et la perte de charge y restent insensibles. Les mêmes conclusions prévalent pour la 1^{ère} étape de ce réseau hiérarchique, *i.e.* dans le cas où l'on ne considère qu'une seule paroi centrale de longueur $\beta_1 L$. Cinq longueurs différentes ont été étudiées.

Avec les valeurs de β_i adoptées dans cette étude, les vitesses de glissement varient d'un facteur 2 d'un tronçon au suivant dans la limite hydrodynamique. D'autres configurations et donc d'autres relations entre les β_i sont possibles et relèvent de la même approche. En particulier celle pour laquelle les β_i sont égaux et qui conduit à une variation brutale du nombre de Knudsen dans un rapport de 1 à j pour j canaux.

Références

- [1] de Izarra, L., Rouet, J.-L., Izrar, B. 2009 Construction d'une méthode multifaisceaux pour les écoulements en milieux poreux. *In Proceeding of 19th CFM, Marseille, France* **com. 1037**, (24–28 Aug. 2009), Marseille, France
- [2] de Izarra, L., Rouet, J.-L., Izrar, B. 2011 High-order lattice Boltzmann models for gas flow for a wide range of Knudsen numbers. *Phys. Rev. E* **84** (6), 066705 (2011)
- [3] Rouet, J.-L., Izrar, B., de Izarra, L. 2011 Numerical evidence of Klinkenberg effect with a LBGK like method. *In Proceeding of 20th CFM* **com. 962**, (29 Aug. –2 Sept. 2011), Besançon, France
- [4] Shan, X. and He, X. 1998 Discretization of the Velocity Space in the Solution of the Boltzmann Equation. *Phys. Rev. Lett.* **80** 65–68
- [5] Cercignani, Carlo 1994 The Boltzmann Equation and Its Applications *in Applied Mathematical Sciences, Springer ed.* **67**
- [6] Tang, G.H, Tao, W.Q, He, Y.L 2005 Gas slippage effect on microscale porous flow using the lattice Boltzmann method. *Phys. Rev. E* **72** 056301