



**HAL**  
open science

# Micro-rain radar en bande X pour la climatologie des propriétés microphysiques des systèmes précipitants : ROXI (Rain Observation with an X-band Instrument)

Yvon Lemaître, Nicolas Pauwels, Christophe Le Gac

## ► To cite this version:

Yvon Lemaître, Nicolas Pauwels, Christophe Le Gac. Micro-rain radar en bande X pour la climatologie des propriétés microphysiques des systèmes précipitants : ROXI (Rain Observation with an X-band Instrument). Journée Scientifique SIRTa 2016, Jun 2016, Palaiseau, France. insu-01407288

**HAL Id: insu-01407288**

**<https://insu.hal.science/insu-01407288>**

Submitted on 1 Dec 2016

**HAL** is a multi-disciplinary open access archive for the deposit and dissemination of scientific research documents, whether they are published or not. The documents may come from teaching and research institutions in France or abroad, or from public or private research centers.

L'archive ouverte pluridisciplinaire **HAL**, est destinée au dépôt et à la diffusion de documents scientifiques de niveau recherche, publiés ou non, émanant des établissements d'enseignement et de recherche français ou étrangers, des laboratoires publics ou privés.



# Micro-radar en bande X pour la climatologie des propriétés microphysiques des systèmes précipitants :

## ROXI

(Rain Observation with an X-band Instrument)

Y. Lemaître (CNRS), N. Pauwels (UVSQ), C. Le Gac (CNRS)



### Objectif

Documentation des propriétés microphysiques des systèmes précipitants, à haute résolution temporelle et spatiale (selon la verticale), dans les phases liquide et solide et sur de longues périodes.

### Applications

- Variabilité des propriétés microphysiques
- Validation de modèles globaux ou mésoéchelle, de paramétrisation ou de modélisation microphysique 1D
- Amélioration des méthodes d'inversion de la mesure de pluie à partir de l'espace
- Evaluation de concepts instrumentaux et méthodologiques nouveaux reposant sur des mesures multi-fréquentielles (BASTA (Bande W 95 GHz)).
- Etalonnage de radar à balayage (réseau Météo France)

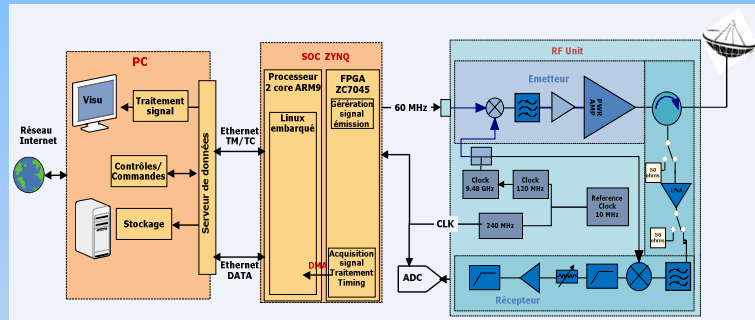
**Principe :** Visée verticale, Spectres Doppler →  $N(D)$ ,  $VT(m\cdot s^{-1})$ ,  $Wair(m\cdot s^{-1})$ ,  $\sigma_w$ ,  $R(mm/h)$ ,  $Q(g/kg)$ ,  $D_m(m)$ ,  $Z(dBZ)$ , relations  $VT-Z$ ,  $R-Z$ ,  $Q-Z$ ...

### Sites:

- Site préférentiel à court terme : le SIRT
- Puis en Europe, Afrique de l'Ouest et hautes latitudes pour étudier les variabilités régionales.
- Gros besoins de mesures sur régions océaniques (projet Bateau IFREMER-METEO-France?)

### Caractéristiques techniques actuelles

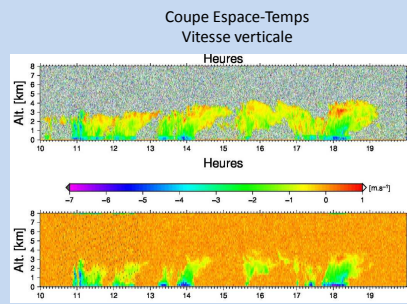
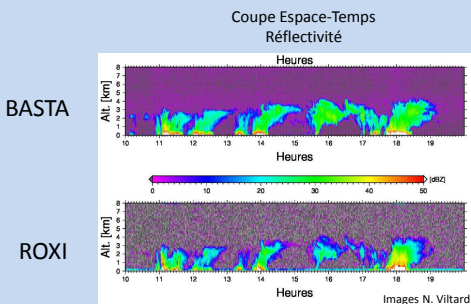
- Radar à impulsions:
  - Puissance émise pulsée : 70 W
  - Amplificateur à état solide
  - Fréquence : 9.42 GHz;
  - Résolutions spatiales : 25-50-100-200 m;
  - Distances ambiguës : 6 – 12 – 24 km
  - Vitesses ambiguës : 2m/s à 12,5 m/s
  - Gain antenne : 41 dBi
  - Ouverture antenne : 1,9°
- Acquisition et Traitement :
  - Acquisition haut débit du signal complexe temporel ( $\leq 12 Mo/s$ )
  - Intégrations cohérentes
  - Traitement « Pulse Pair Processing »



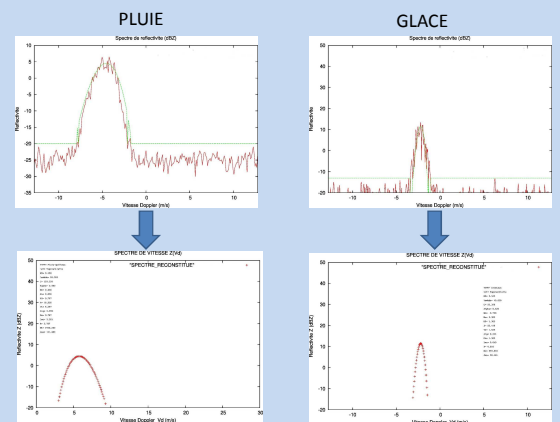
### Evolutions prévues :

- Compression d'impulsions (chirp de fréquences pulsées) ⇒ Gain en sensibilité (17 dB attendu)
- Plusieurs Modes d'exploitation:
  - Mode air clair
  - Mode précipitation

**Observations :** Comparaison entre radar BASTA (en haut) et ROXI (en bas) de la réflectivité et de la vitesse Doppler obtenues par la méthode Pulse Pair et Spectre Doppler ROXI



Exemple spectre ROXI intégré sur 0.3s



**Analyse :**  
Restitution de la distribution en taille des hydrométéores (DSD), de la vitesse verticale de l'air, de la vitesse de chute et des paramètres associés à partir du spectre Doppler ROXI obtenu par FFT